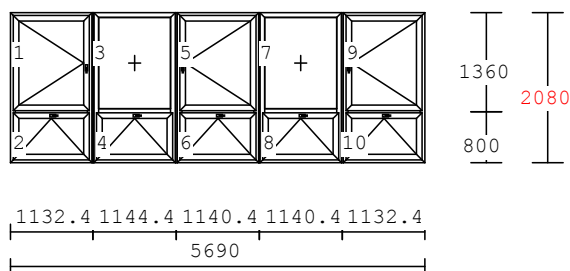


Podklady pre výber dodávateľa okná materská škola prízemie- malá skupina a školský klub.

Vec: podklady pre nacenenie výmeny okien MŠ Vysoká pri Morave – triedy prízemia.

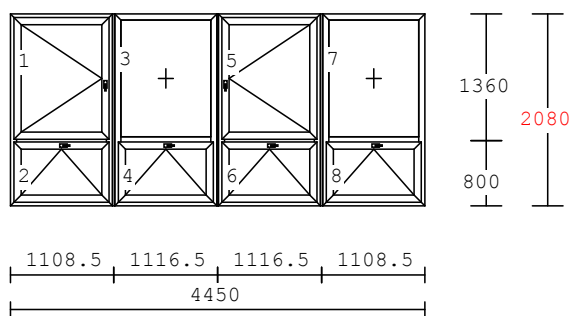
Položka 1 6.00 ks



60.00 ks Žalúzia vnútorná biela

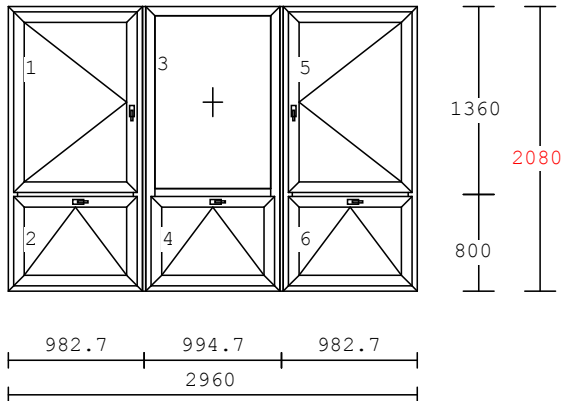
18.00 ks Sieť biela na okná 1140 x 800
6.00 ks AL parapet biely 240mm
6.00 ks vnútorný parapet biely 200mm

Položka 2 2.00 ks



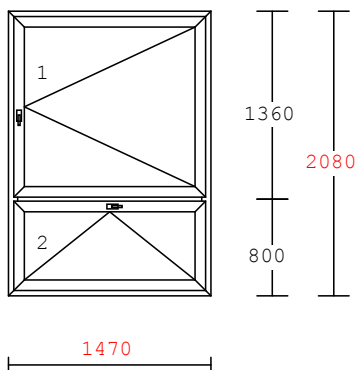
16.00 ks Žalúzia vnútorná biela

4.00 ks Sieť biela na okná 1116,5 x 800
2.00 ks AL parapet biely 240mm
2.00 ks vnútorný parapet biely 200mm

Položka 3**4.00 ks**

24.00 ks Žalúzia vnútorná biela

8.00 ks Sieť biela na okná 982,7 x 800
 4.00 ks AL parapet biely 240mm
 4.00 ks vnútorný parapet biely 200mm

4**1.00 ks**

1.00 ks Žalúzia vnútorná biela

1.00 ks Sieť biela na okno 1470 x 800
 1.00 ks AL parapet biely 240mm
 1.00 ks vnútorný parapet biely 200mm

Okná musia spĺňať nasledovné parametre :

- Farba okien biela
- 6 komorový profil, kľučka biela
- Izolačné dvojsklo 4-16-4 W/m²K, k=1,1
- Celoobvodové bezpečnostné kovanie
- Mikrovetranie pre prirodzenú výmenu vzduchu

V murárskych prácach musia byť zahrnuté činnosti :

- Omietnutie celého vonkajšieho ostenia maltou
- Vymaľovanie vnútorného aj vonkajšieho ostenia farbou
- Oprava a vymaľovanie podparapetnej omietky z vnútornej a vonkajšej strany
- Murárske práce pri zmene 4 ks dverí na okná v rozsahu : zamurovať 4 otvory 120 x 80 x 40 cm omietnuť, z vnútornej strany vybieliť, z vonkajšej prispôsobiť k fasáde

Cenu stanoviť v členení podľa tabuľky

Objekt	Cena bez DPH
Nové okná	
Demontáž a likvidácia starých okien	
Montáž okien s kotviacim materiálom	
Parapetné dosky s montážou	
Murárske práce a bielenie vr. materiálu	
Sieťky,žalúzie	
Spolu	

Výsledná cena vrátane DPH :