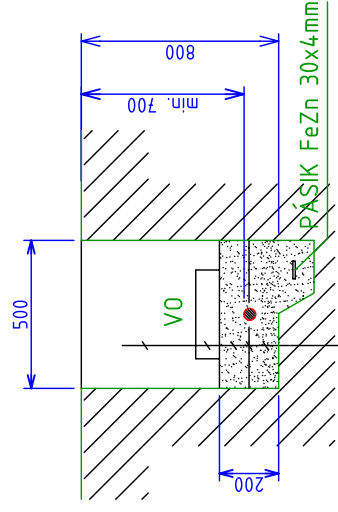
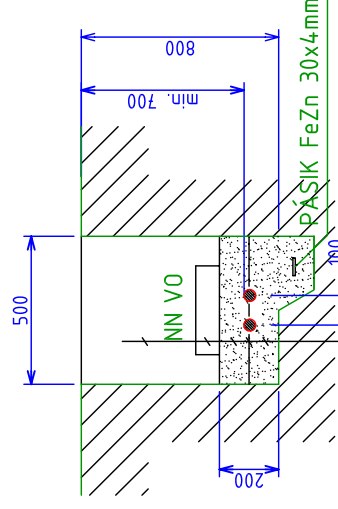


VZOROVÝ REZ VÝKOPOM PRE 1x KÁBEL VO VZOROVÝ REZ VÝKOPOM PRE 1x KÁBEL VO
1x KÁBEL NN

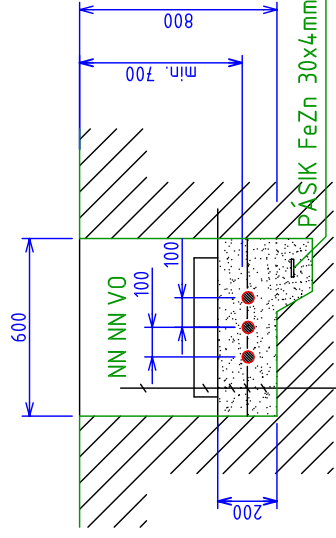


SPÄTNÝ ZÁSYP
TEHLA RESP.TVÁRNICA
VRCHNÁ PIESKOVÁ VRSTVA
SILOVÝ KÁBEL 0,4kV
SPODNÁ PIESKOVÁ VRSTVA




SPÄTNÝ ZÁSYP
TEHLA RESP.TVÁRNICA
VRCHNÁ PIESKOVÁ VRSTVA
SILOVÝ KÁBEL 0,4kV
SPODNÁ PIESKOVÁ VRSTVA

VZOROVÝ REZ VÝKOPOM PRE 2x KÁBEL NN
1x KÁBEL VO



SPÄTNÝ ZÁSYP
TEHLA RESP.TVÁRNICA
VRCHNÁ PIESKOVÁ VRSTVA
SILOVÝ KÁBEL 0,4kV
SPODNÁ PIESKOVÁ VRSTVA

 <p>M PRO s.r.o. Trieda SNP 79 974 01 Banská Bystrica mproso@gmail.com, 0905 489 533</p>	<p>REVITALIZÁCIA CENTRA OBCE VYSOKÁ PRI MORAVE</p>		<p>E-DOKUMENTÁCIA STAVEBNÝCH OBJEKTŮV STAVEBNOTECHNICKÉ REŠENIE – VONKÁŠE SIETELNÉ A SILNOPRŮDŮVÉ ROZVODY E 2 – 2. 2</p>
	<p>Parc.č.: 775/6, 159</p>	<p>Stavebník: OBEC VYSOKÁ PRI MORAVE</p>	<p>Stupeň PD: PROJEKT PRE REALIZÁCIU STAVBY</p>
<p>Autori: Ing. A.Marcčík Ing. D.Marcčíková Ing. M.Greguš</p>	<p>Miesto stavby: parc. 775/6, 159 k.ú. Vysoká pri Morave časť ul. Továrenska, časť ul. Krížna, časť ul. Staničná a Nám. Antona Kadánera</p>	<p>Dátum: 02/2012</p>	
<p>Hlavný inžinier projektu: Ing. A.Marcčík Zodpovedný projektant: Ing. A.Marcčík Projektant: Ing. A.Marcčík Ing. R.Holod</p>	<p>Stavebný objekt: SO 02 REKONŠTRUKCIA VEREJNÉHO OSVETLENIA</p>	<p>Zák.číslo: VPM212 Formát: 2x44</p>	
<p>Obsah výkresu: VZOROVÝ REZ KÁBLOVOU TRASOU NN</p>	<p>Mierka: Číslo výkresu: 1:25 E.02</p>		